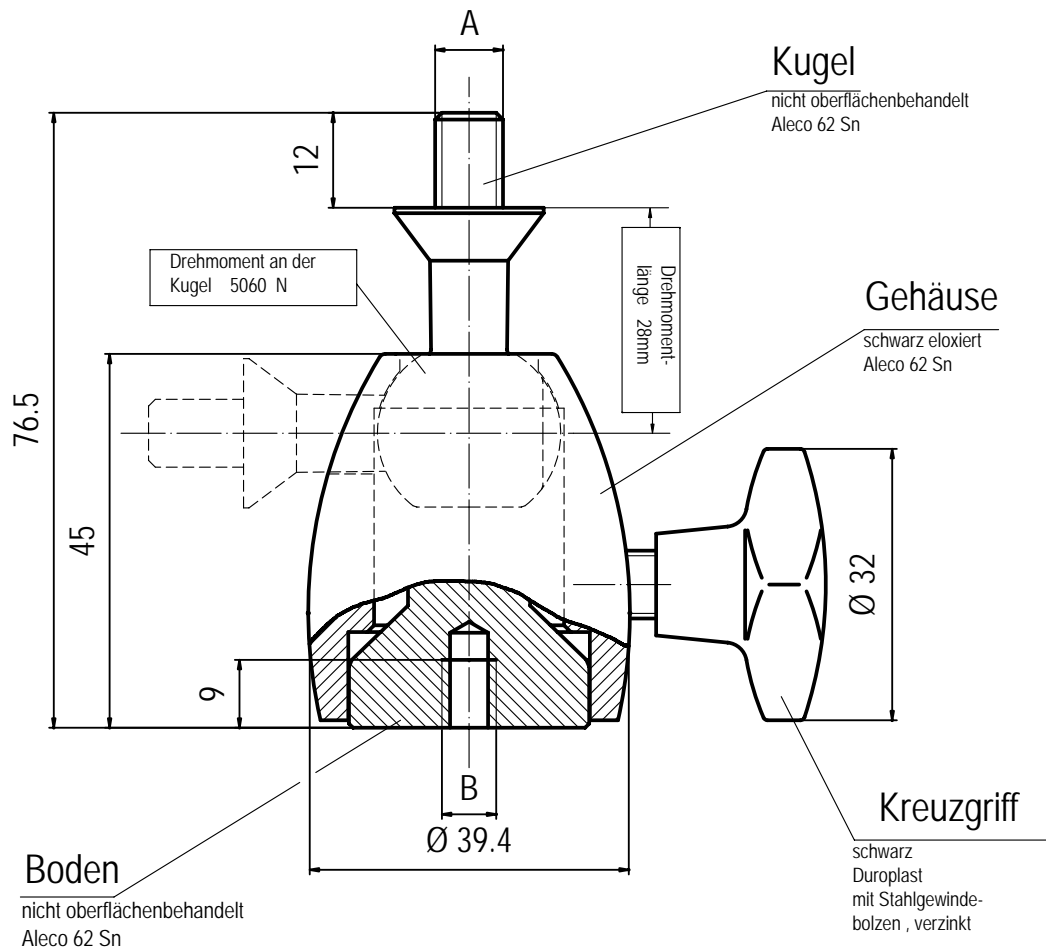


Das Drehmoment richtet sich nach der Anzugskraft des Kreuzgriffes. Deshalb können nur Richtwerte angegeben werden.



Gewicht : 135 g

Belastung direkt am Kugelflansch ca. 15kg

Gewindeanschluß

| A | B |
|-----|-----|
| M 8 | M 8 |
| M 6 | M 6 |
| M 8 | M 6 |
| M 6 | M 8 |

Best. - Nr.

| |
|-----------|
| 13 24 903 |
| 13 24 904 |
| 13 24 902 |
| 13 24 908 |

FLM

mk-messtechnik GmbH
Zeppelinstr. 1
73274 Notzingen
Tel.: 07021 / 92807-53

Datenblatt

KG - 24

Maßstab:

%

Datenblatt-Nr.:

KG - 24