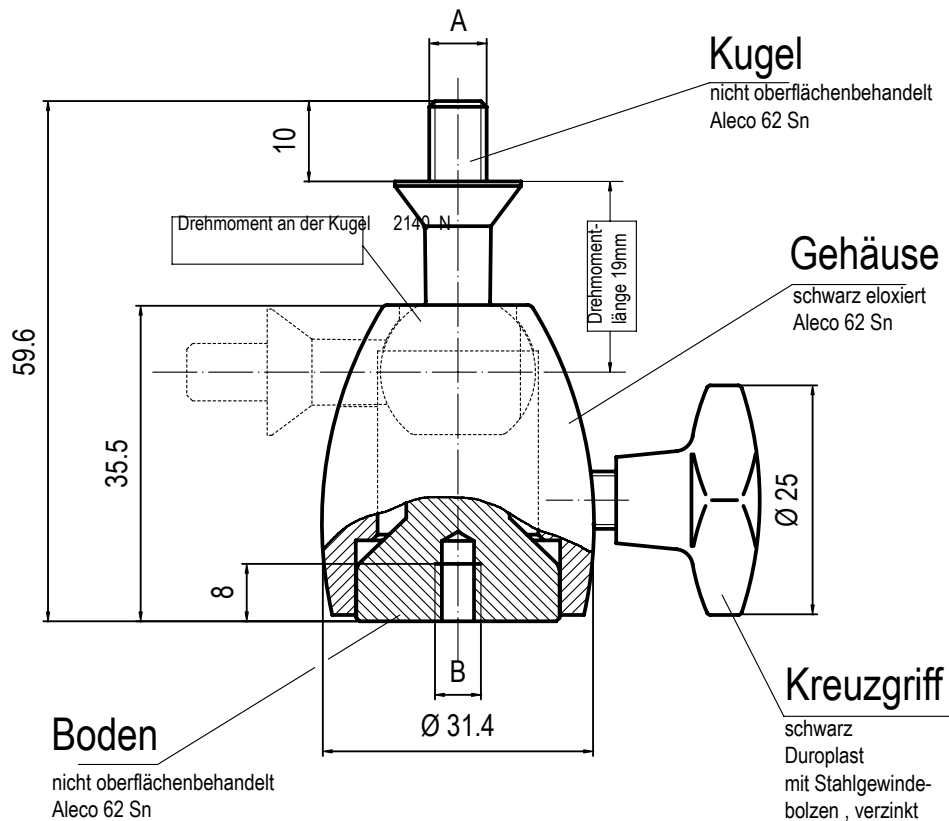


Das Drehmoment richtet sich nach der Anzugskraft des Kreuzgriffes. Deshalb können nur Richtwerte angegeben werden.



Gewicht : 67 g

Belastung direkt am Kugelflansch ca. 10kg

Gewindeanschluß		Best. - Nr.
A	B	
M 6	M 6	13 18 911
M 6	M 8	13 18 910
M 8	M 6	13 18 906
M 8	M 8	13 18 907

**FLM**

mk-messtechnik GmbH  
 Zeppelinstr. 1  
 73274 Notzingen  
 Tel.: 07021 / 92807-553

Datenblatt

**KG - 18**

Maßstab:

%

Datenblatt-Nr.:

KG - 18